

BEDIENUNGSANLEITUNG

SEG[®]

AHCW 1627

AUTOMATISCHER HAAR CURLER

aufladbar



Für einen bestimmungsgemäßen und sicheren Gebrauch des Gerätes lesen Sie bitte diese Anleitung aufmerksam durch.

CE



Sehr geehrte Kundin! Sehr geehrter Kunde!

Vielen Dank, dass Sie sich zum Kauf eines SEG Produkts entschieden haben. Wir wünschen Ihnen viel Freude mit dem erworbenen Gerät.

Bitte lesen Sie die gesamte Bedienungsanleitung, insbesondere die Sicherheitshinweise, bevor Sie das Gerät zum ersten Mal benutzen. Verwahren Sie diese Bedienungsanleitung zur zukünftigen Verwendung an einem sicheren Ort. Falls Sie das Gerät weitergeben, müssen Sie diese Bedienungsanleitung ebenfalls mit übergeben.

Diese Bedienungsanleitung ist auch in einem elektronischen Format zum Herunterladen verfügbar: www.jaxmotech.de/downloads

Oder kontaktieren Sie uns. Gerne senden wir Ihnen die Bedienungsanleitung als elektronische PDF Datei.

E-Mail: service@jaxmotexch.de

Telefon: +49 (0)6831 505 9800

INHALTSVERZEICHNIS

EG – KONFORMITÄTSERKLÄRUNG

- 1 SICHERHEITSHINWEISE
- 2 LIEFERUMFANG
- 3 GERÄTETEILE
- 4 INSTALLATION
- 5 BEDIENUNG
- 6 REINIGUNG UND PFLEGE
- 7 PROBLEMBEHANDLUNG
- 8 TECHNISCHE DATEN
- 9 ENTSORGUNG
- 10 HERSTELLERGARANTIE

EG – KONFORMITÄTSERKLÄRUNG

Das in dieser Bedienungsanleitung beschriebene Produkt entspricht allen relevanten harmonisierten Anforderungen der EU. Die vollständige Konformitätserklärung finden Sie im Internet unter www.jaxmotech.de/downloads.

Die in dieser Bedienungsanleitung enthaltenen Abbildungen können in einigen Details von dem tatsächlichen Design Ihres Gerätes abweichen. Folgen Sie in einem solchen Fall dennoch den beschriebenen Sachverhalten. Der Hersteller behält sich das Recht vor, solche Änderungen vorzunehmen, die keinen Einfluss auf die Funktionsweise des Gerätes haben. Das von Ihnen gekaufte Gerät wurde möglicherweise inzwischen verbessert und weist somit vielleicht Unterschiede zur Bedienungsanleitung auf. Dennoch sind die Funktionen und Betriebsbedingungen identisch, so dass Sie die Bedienungsanleitung im vollen Umfang nutzen können.

Technische Änderungen bzw. Druckfehler bleiben vorbehalten.



Mit dem 'CE' Symbol gekennzeichnete Produkte erfüllen alle anzuwendenden Gemeinschaftsvorschriften des Europäischen Wirtschaftsraums.

1 SICHERHEITSHINWEISE

Bitte lesen Sie die Sicherheitshinweise vor Inbetriebnahme des Gerätes sorgfältig durch. Die darin enthaltenen Informationen dienen dem Schutz Ihrer Gesundheit und des Gerätes. Die Nichtbeachtung der Sicherheitshinweise kann zu schweren Beeinträchtigungen Ihrer Gesundheit und zu Schäden an Ihrem Gerät führen.

Bestimmungsgemäßer Gebrauch

Der aufladbare automatische Haar Curler – AHCW 1627 – der Marke SEG ist ausschließlich zum Erzeugen von Wellen und Locken an Haaren von Menschen bestimmt.

Nutzen Sie den automatischen Haar Curler nicht für Tierfell, Perücken oder Toupets aus synthetischem Material.

Das Gerät ist ausschließlich zur privaten Nutzung und für den Gebrauch im Haushalt sowie in ähnlichen Anwendungsbereichen vorgesehen und nicht zur gewerblichen Nutzung bestimmt.

Das Gerät ist ausschließlich zum Betrieb innerhalb geschlossener Räume bestimmt. Dieses Gerät darf nicht im Freien beim Camping und in öffentlichen Verkehrsmitteln betrieben werden.

Betreiben Sie das Gerät ausschließlich im Sinne seiner bestimmungsmäßigen Verwendung.

Bei bestimmungswidrigem Gebrauch können die Sicherheit und Funktionalität des Gerätes nicht mehr gewährleistet werden und es erlischt jeglicher Garantieanspruch.

Erklärung der verwendeten Symbole



GEFAHR!

verweist auf eine Gefahrensituation, die, wenn sie nicht abgewendet wird, eine unmittelbare Gefährdung für Leben und Gesundheit zur Folge hat.



WARNUNG!

verweist auf eine Gefahrensituation, die, wenn sie nicht abgewendet wird, eine mögliche bevorstehende Gefährdung für Leben und Gesundheit zur Folge hat.



WARNUNG!

Das Gerät darf nicht in der Nähe von mit Wasser gefüllten Badewannen, Duschwannen oder anderen Gefäßen benutzt werden. Tauchen Sie das Gerät niemals in Wasser ein.



VORSICHT!

verweist auf eine Gefahrensituation, die, wenn sie nicht abgewendet wird, zu mittelschweren oder kleinen Verletzungen führen kann.



HINWEIS!

verweist auf eine Gefahrensituation, die, wenn sie nicht abgewendet wird, eine mögliche Beschädigung des Gerätes zur Folge hat.



WARNUNG!

STROMSCHLAGGEFAHR! Fehlerhafte Elektroinstallation oder zu hohe Netzspannung beim Laden des Gerätes können zu elektrischem Stromschlag führen.

 **WARNUNG!**

STROMSCHLAGGEFAHR! Fehlerhafte Elektroinstallation oder zu hohe Netzspannung können zu elektrischem Stromschlag führen.

 **WARNUNG!**

Erlauben Sie niemandem, der mit der Bedienungsanleitung nicht vertraut ist, das Gerät zu benutzen. Dieses Gerät kann von Kindern ab 8 Jahren und darüber, sowie von Personen mit verringerten physischen, sensorischen oder mentalen Fähigkeiten oder Mangel an Erfahrung und Wissen benutzt werden, wenn sie beaufsichtigt werden oder hinsichtlich des sicheren Gebrauchs des Gerätes unterwiesen wurden und die daraus resultierenden Gefahren verstehen. Kinder dürfen nicht mit dem Gerät spielen.

Reinigung und Wartung durch den Benutzer dürfen nicht durch Kinder vorgenommen werden, es sei denn, sie sind 8 Jahre oder älter und werden beaufsichtigt.

Das Gerät und seine Anschlussleistungen sind von Kindern jünger als 8 Jahre fernzuhalten. Das Gerät ist kein Kinderspielzeug.

 **GEFAHR!**

Während des Ladevorgangs werden USB-Netzadapter (im Lieferumfang nicht enthalten) und der automatische Haar Curler spürbar warm. Das ist normal.

- Schließen Sie das Gerät zum Aufladen des Akkus keinesfalls an die Stromversorgung an, wenn das Gerät, das USB-Ladekabel oder der USB-Netzadapter (im Lieferumfang nicht enthalten) sichtbare Beschädigungen aufweisen.

- Ziehen Sie im Gefahrenfall oder bei einem Defekt unverzüglich den USB-Netzadapter (nicht im Lieferumfang enthalten) aus der Steckdose.
- Dieses Gerät enthält einen Akku der nur von einem qualifizierten Fachmann ausgetauscht werden kann. Öffnen Sie das Gerät nicht, um den Akku zu ersetzen, wenn sie ihn nicht mehr aufladen können oder er schnell entlädt. Kontaktieren Sie den Händler, bei dem Sie das Gerät erworben haben.
- Versuchen Sie niemals selbst das Gerät zu reparieren oder das Gehäuse des Gerätes zu öffnen. Falls Ihr Gerät nicht ordnungsgemäß funktioniert, kontaktieren Sie den Händler, bei dem Sie das Gerät erworben haben.
- Bei Reparaturen dürfen nur Teile verwendet werden, die den ursprünglichen Gerätedaten entsprechen. In diesem Produkt befinden sich elektrische und mechanische Teile, die zum Schutz gegen Gefahrenquellen unerlässlich sind.
- Ersetzen Sie beschädigte Bauteile nur durch passende Originalersatzteile.
- Beschädigte USB-Ladekabel werden nicht ersetzt. Wenn das USB-Ladekabel beschädigt ist, entsorgen Sie es und ersetzen es durch ein USB-Ladekabel gleichen Typs.
- Betreiben Sie niemals ein defektes Gerät.
- Betreiben Sie niemals ein Gerät, das heruntergefallen ist.
- Verwenden Sie das Gerät nicht wenn die Kunststoffbauteile Risse oder Sprünge haben oder sich verformt haben.
- Die Verwendung von Zubehör, welches nicht vom Gerätehersteller empfohlen wird, kann zu Feuer, elektrischem Schlag oder Verletzungen von Personen führen.



GEFAHR!

Sollte ein Systemteil Beschädigungen aufweisen, vermeiden Sie offene Flammen und Zündquellen. Nehmen Sie sofort Kontakt zu Ihrem Kundendienst auf.

- Achten Sie beim Entpacken unbedingt darauf, dass die Bestandteile der Verpackung (Polyäthylentüten, Polystyrenstücke) nicht in die Reichweite von Kindern gelangen. **ERSTICKUNGSGEFAHR!**
- Schließen Sie das Gerät zum Aufladen des Akkus nicht an die Stromversorgung an, bevor Sie alle Verpackungsbestandteile und Transportsicherungen vollständig entfernt haben.
- Laden Sie das Gerät nur mit dem mitgeliefertem USB- Ladekabel und einem angeschlossenen USB-Netzadapter (im Lieferumfang nicht enthalten). Für einen problemlosen Ladevorgang empfehlen wir einen USB-Netzadapter des Typs DC5V 2A. Anderenfalls besteht die **GEFAHR VON STARKER HITZEENTWICKLUNG UND FEUER!**
- Verwenden Sie zum Anschluss des Gerätes an die Stromversorgung keine Steckdosenleisten, Mehrfachsteckdosen oder Verlängerungskabel.
- Zum Laden des Gerätes soll der USB-Netzadapter (im Lieferumfang nicht enthalten) nur in eine ordnungsgemäß geerdete und ausschließlich dem Gerät zugewiesene Schutzkontaktsteckdose eingesteckt werden. Anderenfalls kann es zu gefährlichen Unfällen oder einer Beschädigung des Gerätes kommen.
- Der USB-Netzadapter (im Lieferumfang nicht enthalten) und die Schutzkontaktdose müssen nach der Installation des Gerätes jederzeit gut zugänglich sein.
- Achten Sie darauf, dass das USB-Ladekabel nicht geknickt wird und legen Sie es nicht über scharfe Kanten.
- Wickeln Sie das USB-Ladekabel nicht um das Gerät um Beschädigungen am Ladekabel zu vermeiden.
- Achten Sie darauf, dass das USB-Ladekabel nicht über den Rand eines Tisches oder einer Theke hängt, um ein Herunterfallen zu vermeiden.
- Die technischen Daten Ihrer elektrischen Versorgung müssen den auf dem Typenschild angegebenen Werten entsprechen.

- Ihr Hausstromkreis muss mit einem Sicherungsautomaten zur Notabschaltung des Gerätes ausgestattet sein.
- Nehmen Sie keine Veränderungen an dem Gerät vor.
STROMSCHLAGEFAHR!
- Trennen Sie das Gerät vor allen Wartungs- und Reinigungsarbeiten von der Stromversorgung. **STROMSCHLAGEFAHR!**
- Bei der Benutzung des Gerätes im Badezimmer besonders vorsichtig sein! Bei Nichtbenutzung legen Sie das vom Stromnetz getrennte Gerät so ab, dass es nicht in eine Wanne oder Waschbecken fallen kann. **STROMSCHLAGEFAHR!**
- Sollte das Gerät während des Ladevorgangs ins Wasser fallen, greifen Sie niemals nach dem Produkt. Ziehen Sie sofort den USB-Netzadapter (im Lieferumfang nicht enthalten).
- Tauchen Sie das Gerät niemals in Wasser oder andere Flüssigkeiten, reinigen Sie es nicht unter fließendem Wasser und stellen Sie es nicht in die Geschirrspülmaschine. **KURZSCHLUSSGEFAHR!**
- Gewitter können Elektrogeräte beschädigen. Wir empfehlen Ihnen, das Gerät während Gewittern vom Stromnetz zu trennen.
- Um das Gerät komplett vom Stromnetz zu trennen, muss der USB-Netzadapter (im Lieferumfang nicht enthalten) aus der Steckdose gezogen werden.
- Auch bei ausgeschaltetem Gerät liegt im Inneren des Geräts Spannung an, solange der angeschlossene USB-Netzadapter (im Lieferumfang nicht enthalten) in der Steckdose steckt.
- Das Gerät ist nur dann vom Stromnetz getrennt, wenn der USB-Netzadapter (im Lieferumfang nicht enthalten) gezogen ist.
- Benutzen Sie das USB-Ladekabel niemals als Tragegriff.
- Fassen Sie den USB-Netzadapter (im Lieferumfang nicht enthalten) niemals mit nassen Händen an.
- Trennen Sie das Gerät vom Stromnetz, wenn Fremdkörper in das Gerät gelangen.

- Vor allen Wartungs- und Reinigungsarbeiten sowie vor dem Austausch von Zubehörteilen, trennen Sie das Gerät von der Stromversorgung.
- Laden Sie das Gerät nicht im Freien auf und betreiben Sie es nicht im Freien.
- Legen Sie das Gerät nicht an einem Ort ab, an dem es mit Wasser/ Regen in Kontakt kommt, damit die Isolierungen der Elektrik keinen Schaden nehmen. Betreiben Sie das Gerät nur in trockenen Innenräumen.
- Stellen Sie das Gerät so hin, dass die Öffnung zur Lockenkammer nach oben zeigt.
- Sollten Sie das Gerät über einen längeren Zeitraum nicht nutzen, empfehlen wir Ihnen den USB-Netzadapter (im Lieferumfang nicht enthalten) vom Stromnetz zu trennen sobald das Gerät vollständig geladen ist.
- Lassen Sie das Gerät während des Betriebes nicht unbeaufsichtigt.
- Das Gerät kann während des Ladevorganges nicht betrieben werden.



WARNUNG!

BRAND- UND EXPLOSIONSGEFAHR!

Während Betrieb und Ladevorgang das Gerät nicht abdecken (z.B. mit Decke oder Tuch).

- Achten Sie darauf, dass das Gerät und das USB-Ladekabel nicht mit Hitzequellen (z.B. Kochplatten, Gasflammen) in Berührung kommen.
- Betreiben Sie das Gerät nicht in der Nähe von explosiven und/oder entzündbaren Dämpfen.
- Betreiben Sie das Gerät nicht in der Nähe von brennbaren Materialien.
- Bei Rauchentwicklung das Gerät sofort ausschalten und vom Stromkreis trennen.
- Während der Benutzung sprühen Sie kein Haarspray auf die Haare.

BRANDGEFAHR!

- Legen Sie das Gerät nicht auf eine heiße Oberfläche oder in der Nähe von starken Hitzequellen ab.
- Setzen Sie das Gerät keinen extremen Bedingungen aus, wie z.B.:
 - hohe Luftfeuchtigkeit oder Nässe
 - Extremtemperaturen
 - direkte Sonneneinstrahlung
 - offenes Feuer



WARNUNG!

Verätzungs- und Vergiftungsgefahr durch auslaufende Akkus!

- Öffnen Sie niemals den Akku.
- Ausgelaufene Batteriesäure kann zu Verätzungen führen.
- Vermeiden Sie den Kontakt von Batteriesäure mit Haut, Augen und Schleimhäuten. Tragen Sie im Falle eines auslaufenden Akkus unbedingt Schutzhandschuhe.
- Spülen Sie bei Kontakt mit der Batteriesäure die betroffenen Stellen sofort mit reichlich klarem Wasser und suchen Sie einen Arzt auf.



VORSICHT!

Merken Sie sich die Positionen aller Teile des Gerätes, wenn Sie es auspacken, für den Fall, es noch einmal einpacken und transportieren zu müssen.

- Benutzen Sie das Gerät nicht, bevor alle dazugehörenden Teile sich ordnungsgemäß an ihren dafür vorgesehenen Stellen befinden.
- Lassen Sie das USB-Ladekabel nicht herunterhängen.

STOLPERGEFAHR!

- Nutzen Sie das Gerät nur für trockenes Haar. Keine Anwendung am nassen Haar möglich.
- Betreiben Sie das Gerät nicht unbeaufsichtigt.



WARNUNG!

Das Gerät verfügt über eine Aufwärmfunktion – fassen Sie bei Betrieb nie in die Lockenkammer des Gerätes. **VERLETZUNGS- UND VERBRENNUNGSGEFAHR!**

- Das Gerät ist nicht wasserfest. Es darf kein Wasser in die Lockenkammer des Gerätes dringen. Sollte Wasser in das Gerät eindringen kontaktieren Sie Ihren Kundendienst.
- Bevor Sie das Gerät reinigen, trennen Sie es vom Stromnetz und lassen Sie das Gerät vollständig abkühlen.
- Bevor Sie das Gerät verstauen, trennen Sie es vom Stromnetz und lassen Sie das Gerät vollständig abkühlen.
- Stecken Sie keine Gegenstände in die Lockenkammer des Gerätes – **STROMSCHLÄGGEFAHR!**
- Der automatische Haar Curler ist nicht dazu bestimmt, mit einer externen Zeitschaltuhr oder einem separaten Fernwirksystem betrieben zu werden.
- Bei Rauchentwicklung oder Flammenbildung schalten Sie das Gerät sofort aus und trennen es vom Stromnetz.

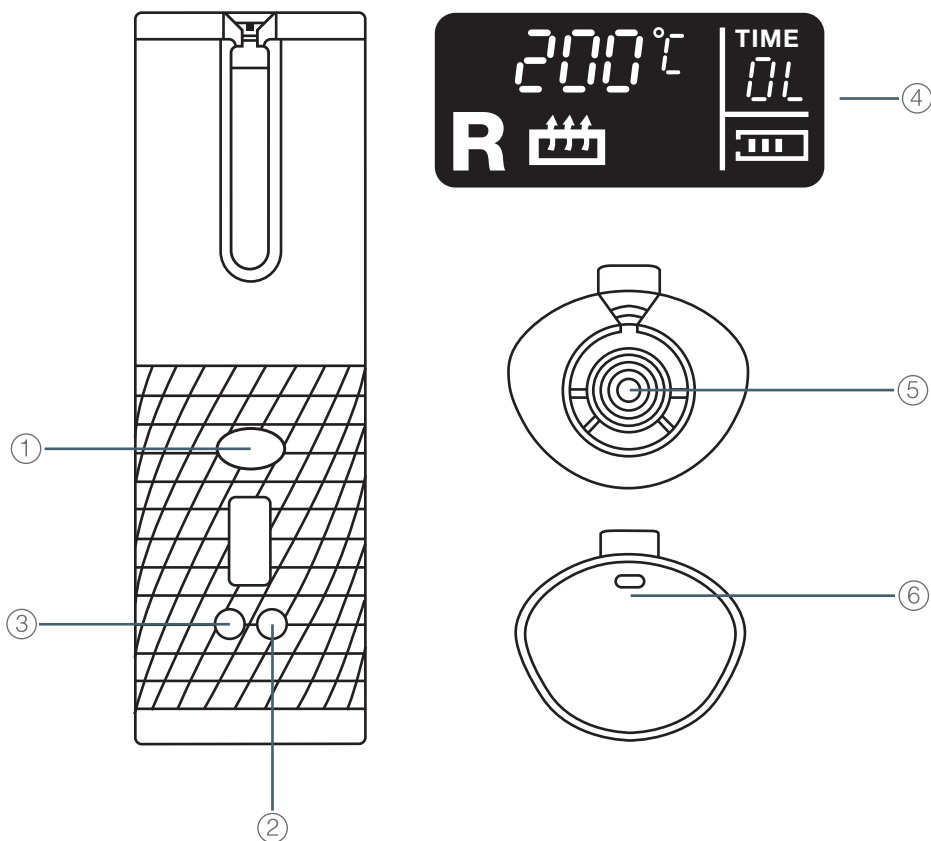
2 LIEFERUMFANG

Vergewissern Sie sich nach dem Auspacken, dass folgende Teile mitgeliefert worden sind:

- Automatischer Haar Curler, aufladbar
- USB-Ladekabel
- Bedienungsanleitung mit Garantie

3 GERÄTETEILE

- | | |
|-----------------------|----------------------|
| 1 Start | 4 LCD Anzeige |
| 2 An/Aus Taste / Menü | 5 Lockenkammer |
| 3 Bestätigung | 6 Akku Ladeanschluss |



4 INSTALLATION



GEFAHR!

Achten Sie beim Auspacken unbedingt darauf, dass die Bestandteile der Verpackung (Polyäthylentüten, Polystyrenstücke) nicht in die Reichweite von Kindern gelangen. **ERSTICKUNGSGEFAHR!**

Auspacken

1. Packen Sie das Gerät vorsichtig aus. Beachten Sie die Hinweise zur Entsorgung der Verpackungsmaterialien in Kapitel 9 – ENTSORGUNG.
2. Das Gerät ist möglicherweise für den Transport mit Transportsicherungen geschützt. Entfernen Sie diese komplett. Benutzen Sie keine aggressiven Reinigungsmittel, um Reste der Transportsicherungen zu entfernen.
3. Überprüfen Sie vor dem Anschluss des Gerätes ob das USB-Ladekabel oder das Gerät selbst keine Beschädigungen aufweisen.
4. Prüfen Sie den Lieferumfang auf Vollständigkeit, siehe Kapitel 2 – LIEFERUMFANG.
5. Stellen Sie sicher, dass das Gerät vom Stromnetz getrennt ist.

Wahl des Standortes

Stellen Sie das Gerät an einer geeigneten Stelle auf:

- ohne Kontakt mit Wasser - nicht in der Nähe von Badewanne oder Waschbecken
- in trockenem Innenraum
- mit einem angemessenen Abstand zu extremen Hitzequellen (>1m)
- in stabiler Position um ein Herunterfallen zu vermeiden
- unzugänglich für Kleinkinder

Laden des Gerätes



GEFAHR!

Laden Sie das Gerät nur mit dem mitgeliefertem USB-Ladekabel und einem angeschlossenen USB-Netzadapter (im Lieferumfang nicht enthalten). Für einen problemlosen Ladevorgang empfehlen wir einen USB-Adapter des Typs DC5V 2A. Anderenfalls besteht die **GEFAHR VON STARKER HITZEENTWICKLUNG UND FEUER!**

1. Vor dem ersten Gebrauch muss der automatische Haar Curler, mit Hilfe des mitgelieferten USB-Ladekabels und einem USB-Netzadapter (im Lieferumfang nicht enthalten), vollständig aufgeladen werden.
2. Verbinden Sie das Gerät mit dem USB-Ladekabel via Akku-Ladeanschluss (6).
3. Verbinden Sie das USB-Ladekabel mit einem USB-Netzadapter (im Lieferumfang nicht enthalten) und schließen Sie es an die Stromversorgung an.
4. Das Gerät beginnt den Ladevorgang.
5. Die Akkustandanzeige in der LCD Anzeige (4) blinkt und zeigt den Ladevorgang an.
6. Beim Einsatz eines USB-Adapters des Typs DC5V 2A, dauert der Ladevorgang ca. 5 Stunden.
7. Sobald das Gerät vollständig aufgeladen ist, leuchtet die Akkustandanzeige in der LCD Anzeige (4) konstant.
8. Trennen Sie das Gerät von der Stromversorgung.
9. Die LCD Anzeige (4) erlischt.
10. Das Gerät kann mit vollgeladenem Akku ca. 60 Minuten bei 180°C kabellos betrieben werden.



HINWEIS!

- Das Gerät kann während des Ladevorganges nicht betrieben werden.
- Während des Ladevorgangs werden USB-Netzadapter (im Lieferumfang nicht enthalten) und der automatische Haar Curler spürbar warm. Das ist normal.

5 BEDIENUNG



WARNUNG!

Achten Sie vor der Bedienung darauf, dass der Akku geladen ist und das Gerät von der Stromversorgung getrennt ist.

- Betreiben Sie das Gerät niemals unbeaufsichtigt.
- Fassen Sie bei Betrieb nie in die Lockenkammer des Gerätes.

VERLETZUNGS- UND VERBRENNUNGSGEFAHR!

- Während der Benutzung sprühen Sie kein Haarspray auf die Haare.
- ### **BRANDGEFAHR!**
- Nutzen Sie das Gerät nur für trockenes Haar. Keine Anwendung am nassen Haar möglich.



HINWEIS!

Während der ersten Benutzung können eventuelle Produktionsrückstände vorhanden sein. Während der ersten Benutzung kann es zu einer leichten Geruchs- und Rauchentwicklung kommen da sich bei Erstgebrauch das überschüssige Schmieröl im Drehmechanismus auflöst.

Wellen und Locken erzeugen

1. Um das Gerät anzuschalten drücken Sie die An/Aus Taste (2) für 2 Sekunden. Ein Signalton zeigt die Betriebsbereitschaft an. Die LCD Anzeige (4) leuchtet auf.
2. Drücken Sie die Menü Taste (2) um nacheinander Temperatur, Eindrehrichtung, Temperaturanzeige in Celsius oder Fahrenheit und Timer einzustellen. Um die jeweilige gewünschte Einstellung zu speichern, drücken Sie die Bestätigungstaste (3).
 - Temperatureinstellungen: 150°, 160°, 170°, 180°, 190°, 200° Celsius
Die Temperatureinstellung richtet sich nach der Art der Haare:
 - 150-160° C bei feinem und beschädigtem Haar
 - 170-180° C bei normal strukturiertem Haar
 - 190-200° C bei dickem Haar
 - Eindrehrichtungen: Links oder rechts
 - Bei linker Eindrehrichtung werden die Locken nach links gewickelt.
 - Bei rechter Eindrehrichtung werden die Locken nach rechts gewickelt.
 - Temperaturanzeige in Celsius oder Fahrenheit

- Timer: 8, 10, 12, 14, 16, 18 Sekunden
Die Zeiteinstellung richtet sich nach den gewünschten Ergebnissen:
 - 8/10 Sekunden für nuancierte Locken
 - 12/14 Sekunden für mittlere Locken
 - 16/18 Sekunden für dichte Locken
3. Nachdem die Einstellungen gespeichert sind, erhitzt sich das Gerät automatisch auf die eingestellte Temperatur. Während der Aufwärmphase blinkt das Heizsymbol in der LCD Anzeige (4). Ein Doppel-Tonsignal zeigt an, dass die eingestellte Temperatur erreicht ist. Das Heizsymbol leuchtet nun konstant und das Gerät ist betriebsbereit.
 4. Kämmen / bürsten Sie Ihr Haar gut durch.
 5. Teilen Sie Ihre trockenen Haare in einzelne Strähnen ab. Für optimale Ergebnisse sollten die Haarsträhnen nicht breiter als 2 cm sein. Je weniger Haare Sie in die Lockenkammer (5) legen, desto besser sind die Ergebnisse.
 6. Legen Sie den unteren Teil der Haarsträhne in die Öffnung der Lockenkammer (5) und drücken Sie kontinuierlich den Startknopf (1). Das Gerät zieht automatisch die restliche Haarsträhne ein und dreht das Haar in die eingestellte Richtung.
 7. Sobald die komplette Haarsträhne eingedreht ist, lassen Sie den Startknopf (1) los.
 8. Zum Fixieren belassen Sie die Haarsträhne in der erhitzten Lockenkammer (5) bis Sie den langgezogenen finalen Signalton hören. Erst nach Ertönen des finalen Signaltons kann die gelockte Haarsträhne aus der Lockenkammer (5) entfernt werden.
 9. **WICHTIG!** Während dem Eindrehen und während dem Fixierungsvorgang kann die Haarsträhne nicht aus der Lockenkammer (5) entnommen werden. Dies ist erst möglich wenn der Fixierungsvorgang durch Ertönen des langgezogenen Signaltone beendet ist.
 10. Wiederholen Sie die Schritte 6-8 für die weiteren Haarsträhnen.
 11. Wenn Sie alle gewünschten Haarsträhnen gelockt haben, schalten Sie das Gerät aus. Hierfür drücken Sie den An/Aus Knopf (2) für 2 Sekunden. Sollten Sie vergessen das Gerät auszuschalten, schaltet sich das Gerät nach 10 Minuten automatisch ab.
 12. Lassen Sie Ihr Haar komplett abkühlen bevor Sie es kämmen oder bürsten.



HINWEIS!

- Wenn das Haar aufgrund einer zu großen Menge in der Lockenkammer blockiert, ertönt ein kontinuierlicher Signalton. Der Drehmechanismus stoppt automatisch.
- Das Gerät schaltet sich automatisch ab, wenn der Akkustand zu niedrig ist. In diesem Fall leuchtet die LCD Anzeige 3-mal auf. Das Gerät muss geladen werden.

6 REINIGUNG UND PFLEGE



GEFAHR!

- Bevor Reinigungsarbeiten durchgeführt werden, muss das Gerät abgeschaltet sein und von der Stromversorgung getrennt werden.
- Der Akku kann sich während des Ladevorgangs erhitzen. Lassen Sie das Gerät vor der Reinigung vollständig abkühlen.
- Achten Sie darauf, dass Sie beim Reinigen das Gerät nicht versehentlich anschalten.
- Tauchen Sie das Gerät niemals komplett in Wasser oder andere Flüssigkeiten.
- Achten Sie darauf, dass kein Wasser in das Gerät eindringt.
- Stellen Sie das Gerät nicht in die Spülmaschine.
- Reinigen Sie das Gerät nicht mit einem Dampfreiniger. Feuchtigkeit kann in das Gehäuseinnere dringen. **KURZSCHLUSSGEFAHR!**

Reinigungsmittel

- Benutzen Sie keine rauen, aggressiven und ätzenden Reinigungsmittel.
- Benutzen Sie kein Alkohol oder sonstige Lösungsmittel.
- Benutzen Sie keine Scheuermittel.
- Benutzen Sie keine ätherischen Öle.

Diese Anweisungen gelten für sämtliche Oberflächen Ihres Gerätes. Die Oberfläche des Produktes kann durch den Einsatz solcher Mittel beschädigt werden.

Reinigung der Oberflächen

Reinigen Sie die Oberflächen des Gerätes mit einem weichen nebelfeuchten Tuch.

Reinigung der Lockenkammer

Entfernen Sie nach jedem Gebrauch eventuell hingengebliebenes Haar aus der Lockenkammer.

7 STÖRUNG UND BEHEBUNG



GEFAHR!

- Schließen Sie das Gerät keinesfalls an die Stromversorgung an, wenn das Gerät, das USB-Ladekabel oder der USB-Netzadapter (in Lieferung nicht enthalten) sichtbare Beschädigungen aufweisen.
- Ziehen Sie im Gefahrenfall oder bei einem Defekt unverzüglich den Netzstecker aus der Steckdose.
- Versuchen Sie niemals selbst das Gerät zu reparieren. Falls Ihr Gerät nicht ordnungsgemäß funktioniert, kontaktieren Sie den Händler, bei dem Sie das Gerät erworben haben.
- Beschädigte USB-Ladekabel werden nicht ersetzt. Wenn das USB-Ladekabel beschädigt ist, entsorgen Sie es und ersetzen es durch ein USB-Ladekabel gleichen Typs.
- Betreiben Sie niemals ein defektes Gerät.
- Betreiben Sie niemals ein Gerät, das heruntergefallen ist.

Sollten während des Betriebes Störungen auftreten, prüfen Sie bitte anhand der folgenden Tabelle, ob Sie das Problem selbständig beheben können. Alle anderen Reparaturen sind unzulässig und der Garantieanspruch erlischt.

Problem	Ursache	Maßnahme
Gerät schaltet sich nicht an – das Display schaltet sich nicht an.	Akku ist leer.	Laden Sie das Gerät auf – siehe Kapitel 4 – INSTALLATION.
	An/Aus Taste (2) wurde nicht betätigt.	Drücken Sie die An/Aus Taste (2) für 2 Sekunden.
Akku lädt nicht.	USB-Netzadapter ist nicht richtig an die Stromversorgung angeschlossen.	Stecken Sie den USB-Netzadapter in eine Schutzkontakt-dose.
	USB-Ladekabel ist nicht richtig mit dem Gerät oder dem Netzadapter verbunden.	Überprüfen Sie ob das USB-Ladekabel korrekt angeschlossen ist.
	Die Sicherung ist durchgebrannt oder die Stromunterbrechung ist aktiv.	Sicherung ersetzen oder Stromunterbrechung zurücksetzen.
	Steckdose ist defekt.	Überprüfen Sie die Steckdose, indem Sie ein anderes Gerät anschließen.
Drehmechanismus stoppt.	Kein Haar in der Lockenkammer.	Legen Sie eine abgeteilte Haarsträhne in die Lockenkammer.
	Zuviel Haar in der Lockenkammer blockieren den Drehmechanismus.	Verkleinern Sie die Haarsträhne zum Einlegen in die Lockenkammer.
„E“ erscheint in der LCD-Anzeige.	Der Temperatursensor hat eine Fehlfunktion.	Kontaktieren Sie Ihren Kundendienst.
Wellen / Locken sind nicht in der gewünschten Form.	Abgeteilte Haarsträhne zum Locken ist zu dick.	Haarsträhne sollte nicht breiter als 2 cm sein. Je weniger Haare Sie in die Lockenkammer (5) legen, desto besser sind die Ergebnisse.
	Timer Einstellung zu niedrig.	Für dichtere Locken erhöhen Sie die Zeiteinstellung im Timer.

8 TECHNISCHE DATEN

Geräteart:	Automatischer Haar Curler
Modellbezeichnung:	AHCW 1627
Ladespannung/Stromstärke:	DC5V/2A
Leistung:	34 Watt
Akku:	Lithium Akku mit 5000 mAh Kapazität
Schutzklasse:	III
Produktabmessungen:	191.94 x 49.33 x 60.24mm (H x B x T)
Produktgewicht netto:	375 g

Technische Änderungen vorbehalten!

9 ENTSORGUNG

Achten Sie beim Entpacken unbedingt darauf, dass die Bestandteile der Verpackung (Polyäthylentüten, Polystyrenstücke) nicht in die Reichweite von Kindern gelangen. **ERSTICKUNGSGEFAHR!**

- Nicht mehr benutzte und alte Geräte müssen der zuständigen Wiederverwertungsstelle zugeführt werden. Keinesfalls offenen Flammen aussetzen.
- Altgeräte sind kein unbrauchbarer Abfall. Durch eine umweltgerechte Entsorgung werden viele wertvolle Rohstoffe wiedergewonnen.
- Wenn elektrische Geräte auf Mülldeponien oder Müllhalden entsorgt werden, können gesundheitsgefährdende Stoffe ins Grundwasser gelangen. Somit gelangen solche Stoffe in die Nahrungskette und schädigen Ihre Gesundheit und Ihr Wohlbefinden.
- Bevor Sie ein beliebiges Altgerät entsorgen, machen Sie dieses vorher unbedingt funktionsuntüchtig! Das bedeutet, immer das USB-Ladekabel entfernen und separat entsorgen!
- Die im Gerät verwendeten Materialien sind recyclebar und mit entsprechenden Informationen versehen. In dem Sie Ihr altes Gerät oder dessen Materialien wie auch die Verpackung sachgerecht entsorgen, tragen Sie erheblich zum Schutz unserer Umwelt bei.
- Entsorgen Sie das Verpackungsmaterial entsprechend den örtlichen Vorschriften Ihres Wohnortes in den dafür vorgesehenen Behältern.

- Falls es in Ihrem Wohnumfeld keine geeigneten Entsorgungsbehälter gibt, bringen Sie diese Materialien zu einer geeigneten kommunalen Sammelstelle.
- Nähere Informationen erhalten Sie von Ihrem Fachhändler oder bei Ihren entsprechenden kommunalen Entsorgungseinrichtungen.

Verpackung entsorgen



Entsorgen Sie die Verpackung sortenrein. Geben Sie Pappe und Karton zum Altpapier und Folien in die Wertstoffsammlung.

Korrektes Entsorgen von gebrauchten Elektro- und Elektronikgeräten (Elektroschrott):



Das Symbol der durchgestrichenen Abfalltonne weist auf die Notwendigkeit der separierten Entsorgung elektrischer / elektronischer Geräte hin. Gemäß europäischen Vorgaben dürfen gebrauchte Elektro und Elektronikgeräte nicht mehr als normaler Haushaltsabfall behandelt werden, sondern müssen an einer entsprechend eingerichteten Annahmestelle für das Recycling solcher Geräte abgegeben werden. Die kommunalen Entsorgungsbetriebe haben hierzu

Sammelstellen eingerichtet, an denen private Haushalte ihre Altgeräte kostenfrei abgeben können. Bitte informieren Sie sich bei Ihrer Gemeinde bzw. den kommunalen Entsorgungsbetrieben über die regionalen Möglichkeiten der Rückgabe.

Batterien und Akkus dürfen nicht in den Hausmüll!



Als Verbraucher sind Sie gesetzlich verpflichtet, alle Batterien und Akkus, egal ob sie Schadstoffe* enthalten oder nicht, bei einer Sammelstelle in Ihrer Gemeinde/Ihrem Stadtteil oder im Handel abzugeben, damit sie einer umweltschonenden Entsorgung zugeführt werden können.

*gekennzeichnet mit: Cd = Cadmium, Hg = Quecksilber, Pb = Blei

10 HERSTELLERGARANTIE

- Auf Ihr Gerät bieten wir 2 Jahre Gewährleistung und die handelsübliche Garantie ab Ausstellerdatum der Rechnung bzw. des Lieferscheines.
- Innerhalb dieser Garantiezeit werden bei Vorlage des Kaufbeleges bzw. des Lieferscheines alle auftretenden Herstellungs- und / oder Materialfehler kostenlos durch Instandsetzung und / oder Austausch der defekten Teile bzw. (nach unserer Wahl) durch Umtausch in einen gleichwertigen, einwandfreien Artikel reguliert.
- Der Hersteller haftet nicht für Personen- oder Sachschäden durch:
 - unsachgemäße Verwendung oder Wartung
 - unsachgemäße Veränderungen am Gerät
 - unsachgemäßer Transport
 - Nicht-Befolgung der Sicherheitsvorschriften
 - Blitz, Wasser, Feuer, Unfall
- Von der Garantie ausgenommen sind leicht zerbrechliche Teile wie z.B. Kunststoff.
- Die Garantie erlischt, wenn das Gerät von Ihnen oder einem nicht von uns autorisierten Dritten geöffnet und/oder Veränderungen an dem Gerät vorgenommen worden sind.
- Bei bestimmungswidrigem Gebrauch können die Sicherheit und Funktionalität des Gerätes nicht mehr gewährleistet werden und es erlischt jeglicher Garantieanspruch.
- Ein anderer als in dieser Bedienungsanleitung beschriebener Einsatz ist unzulässig und führt zu Gewährleistungsverlust, Garantieverlust sowie zu Haftungsausschluss.
- Druckfehler und Änderungen an dem Gerät, der Bedienungsanleitung oder der Verpackung sind vorbehalten.

Möchten Sie eine Beanstandung geltend machen, so empfehlen wir Ihnen grundsätzlich, sich zunächst mit dem Händler, bei dem Sie das Gerät erworben haben, in Verbindung zu setzen.

Sollte eine Reparatur erforderlich sein, erreichen Sie unsere Hotline unter folgender Servicenummer: +49 (0)6831 505 9897.

Für eine zügige Regulierung halten Sie bitte folgende Informationen bereit:

SEG Automatischer Haar Curler, aufladbar

AHCW 1627

Lieferung 04/2021

Technischer Service

Sertronics GmbH
Ostring 60
D-66740 Saarlouis

Tel: +49 (0)6831 505 9897 (Montags–Freitags von 08.00–18.00 Uhr)

Fax: +49 (0)6831 4880 820

E-mail: service@jaxmotech.de

Jaxmotech GmbH
Ostring 60
D-66740 Saarlouis

Service Hotline: +49 (0)6831 505 9897
service@jaxmotech.de

www.jaxmotech.de